

ZANUSSI

**ХОЛОДИЛЬНИК
ZFT 154, ZFT 155, ZFT 194,
ZFC 255**

ИНСТРУКЦИЯ ПО ЭКСПЛУАТАЦИИ



СОДЕРЖАНИЕ

Технические данные	2
Указания по безопасности эксплуатации	2
Расположение, подключение и эксплуатация	3
Морозильное отделение	4
Хранение и замораживание продуктов	4
Размораживание, чистка и уход	4
Техобслуживание, гарантия и запчасти	7

ТЕХНИЧЕСКИЕ ДАННЫЕ

Модель	ZFT 155	ZFC 255	ZFT 154	ZFT 194
Наружные размеры (мм)				
Ширина	550	550	550	550
Высота	850	1250	850	1050
Глубина	600	600	600	600
Энергетический класс	C	C	B	B
Вместимость брутто (л)	159	253	146	190
Полезная ёмкость	148	236	140	184
Морозилка ****			18	18
Питание				
Потребление энергии	230В/10А	230В/10А	230В/10А	230В/10А
кВтч в сутки	0,6	0,65	0,75	0,88
Размораживание	автом.	автом.	автом.	автом.
Замораживание кг/сутки			2	2
Время подъёма температуры			11	11
Сторона открывания двери (может быть изменена)	правая	правая	правая	правая

НАЗНАЧЕНИЕ ИСПОЛЬЗОВАНИЯ

Данный холодильник предназначен для хранения продуктов питания в нормальных домашних условиях.

УКАЗАНИЯ ПО БЕЗОПАСНОСТИ ЭКСПЛУАТАЦИИ

Холодильник должен использоваться в соответствии с настоящей инструкцией. Использование холодильника по какому-либо иному назначению может привести к травмам и повреждениям имущества. Холодильник должен использоваться взрослыми - не давайте детям играть с ним.

Внесение каких-либо электрических изменений в холодильник должно выполняться уполномоченным на это монтажником. непрофессионально выполненная работа может привести к возникновению неисправностей, а также травм и повреждения имущества.

Если холодильник транспортировался в горизонтальном положении, ему нужно дать отстояться перед включением не менее 2 - 4 часов.

Техобслуживание и возможный ремонт также должны выполняться в уполномоченной на техобслуживание и ремонт фирме. Для того чтобы обеспечить исправную работу холодильника, пользуйтесь только фирменными запчастями.

Холодильник тяжёлый - будьте осторожны при его перемещении.

Удостоверьтесь в том, что при установке холодильника провод питания не оказался зажат.

Вокруг холодильника следует обеспечить достаточную вентиляцию.

Перед выполнением чистки задней части холодильника вилку следует вынуть из розетки.

Не храните в холодильнике легко воспламеняющихся или испаряющихся жидкостей, таких как бензин, эфир, ацетон, газ для зажигалок и т.п.

ПЕРЕД НАЧАЛОМ ЭКСПЛУАТАЦИИ

Перед началом эксплуатации холодильника внимательно прочитайте инструкцию. Это позволит Вам избежать напрасных расходов на техобслуживание и ремонт.

Сохраните инструкцию для дальнейшего пользования.

Удалите из холодильника все транспортировочные материалы.

В случае обнаружения каких-либо неисправностей немедленно сообщите о них продавцу.

Перед включением вымойте холодильник изнутри тёплой водой с добавлением средства для ручного мытья посуды. Ни в коем случае не пользуйтесь острыми предметами или абразивными материалами, так как они могут повредить холодильник.

РАСПОЛОЖЕНИЕ

Холодильник не следует устанавливать вблизи источников тепла, таких как плита, посудомоечная машина, отопительная батарея и т.п. Не допускайте попадания на холодильник прямого солнечного света.

Рекомендуемая окружающая температура находится в пределах от +16 до +32°C.

Холодильник должен быть установлен на ровной поверхности таким образом, чтобы решётка в его задней части касалась стены.

Удостоверьтесь в том, что вокруг холодильника имеется достаточная вентиляция.

В случае установки холодильника под кухонной рабочей поверхностью над ним следует оставить 30 мм свободного пространства для обеспечения достаточной вентиляции. В случае же установки холодильника рядом с морозильником между ними должно оставаться 50 мм свободного пространства.

ПОДКЛЮЧЕНИЕ ПИТАНИЯ

Холодильник включается в розетку 230 В 50 Гц.

Данный холодильник удовлетворяет требованиям директивы ЕЕС 87/308 от 2.6.87 по подавлению радиопомех.

Данный холодильник также удовлетворяет требованиям следующих директив ЕЕС:

- 73/23 от 19.2.73 по низковольтному оборудованию с последующими изменениями и дополнениями;

- 89/336 от 3.5.89 по электромагнитной совместимости с последующими изменениями и дополнениями.

Если кабель питания окажется слишком коротким, его следует заменить на более длинный в уполномоченной на техобслуживание и ремонт фирме. Самостоятельное удлинение кабеля или использование удлинителей не допускается, так как это является опасным.

ЭКСПЛУАТАЦИЯ

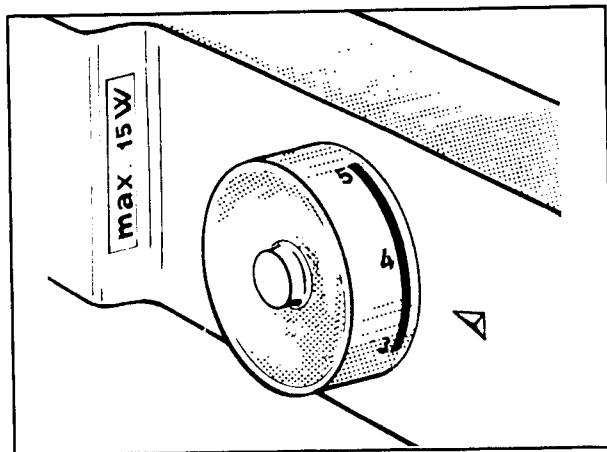
Холодильник может быть включён спустя 2 - 4 часа после его транспортировки и установки. Это время требуется на сбаластирование хладоагента.

Воткните вилку в розетку.

Удостоверьтесь в том, что при открывании дверцы холодильника включается лампочка его внутреннего освещения.

Поверните регулятор температуры из нулевого положения в желаемое положение. Когда регулятор температуры находится в нулевом положении, холодильник выключен. Диапазон регулирования регулятора состоит из пяти положений. Обычно нормальным положением является от 2 до 4 (см. рис. 1).

При установке регулятора температуры на меньшее значение температура в холодильнике повышается, а на более высокое - понижается.



На выбор правильного положения регулятора температуры влияют:

- окружающая температура,
- частота открывания дверцы,

- количество хранимых продуктов,
- местоположение холодильника.

Нормальная температура внутри холодильника составляет от +3 до +7°C.

МОРОЗИЛЬНОЕ ОТДЕЛЕНИЕ

Имеющееся в холодильнике морозильное отделение, обозначенное четырьмя звёздочками, предназначено для хранения замороженных продуктов, а также для замораживания свежих продуктов. Количество

продуктов, которое может быть заморожено в течение суток, указано на табличке с техническими данными, которую можно найти внутри холодильника.

ХРАНЕНИЕ ПРОДУКТОВ В ХОЛОДИЛЬНИКЕ

Перед помещением продуктов и напитков в холодильник им следует дать остыть до комнатной температуры.

Не кладите на полки холодильника бумаги или полиэтилена - это препятствует надлежащей циркуляции воздуха.

Храните продукты в упакованном виде или в закрытой посуде.

Фрукты и овощи следует хранить в специальных ящиках.

ЗАМОРАЖИВАНИЕ

При первом включении холодильника регулятор температуры следует установить на пару часов в самое холодное положение. После этого его можно установить в нормальное рабочее положение.

продукты не успеют разморозиться, если обрыв в подаче питания окажется непродолжительным. Размороженные же продукты следует немедленно использовать.

ВНИМАНИЕ:

- купленные в магазине замороженные продукты следует поместить в морозилку как можно скорее, чтобы они не успели разморозиться;
- тёплые продукты и газированные напитки помещать в морозилку не следует;
- соблюдайте сроки хранения замороженных продуктов;
- не открывайте дверцы морозилки и не держите её в открытом положении без необходимости;
- во время обрыва в подаче питания старайтесь не открывать дверцы. Если морозилка заполнена,

Кладите продукты прямо на полку для замораживания. Не кладите замораживаемые продукты рядом с уже замороженными.

Продукты должны находиться на полке для замораживания не менее 24 часов.

Перед помещением продуктов в морозилку их следует хорошо упаковать.

В процессе замораживания не добавляйте в морозилку новых продуктов.

РАЗМОРАЖИВАНИЕ

Холодильник размораживается автоматически. Когда компрессор выключается, образовавшийся на задней внутренней стенке холодильника конденсат тает, а талая вода стекает по жёлобу в находящийся за

холодильником поддон, откуда она затем испаряется в помещение. Удостоверьтесь в том, что жёлоб для стока талой воды не засорён.

ЧИСТКА И УХОД

Перед выполнением чистки холодильника обязательно отключите от него питание. Внутренние поверхности холодильника следует регулярно протирать тряпкой, смоченной в тёплой воде с добавлением средства для ручного мытья посуды. Находящийся за холодильником испарительный поддон также следует регулярно чистить. Компрессор и трубы за холодильником можно осторожно чистить щёткой или пылесосом.

Не забудьте отключить питание от холодильника при выполнении каких-либо работ с его задней частью.

ЕСЛИ ХОЛОДИЛЬНИК НЕ ИСПОЛЬЗУЕТСЯ

Выньте вилку из розетки.
Опорожните холодильник и дайте ему разморозиться.
Вымойте его внутренние поверхности и съёмные детали.
Вытрите насухо.

Во избежание образования неприятного запаха внутри холодильника оставьте его дверцу приоткрытой, для того чтобы в нём мог циркулировать воздух.

В СЛУЧАЕ ВОЗНИКНОВЕНИЯ НЕИСПРАВНОСТИ

Удостоверьтесь в том, что:

- вилка воткнута в розетку и предохранитель цел;
- в розетке имеется напряжение (проверьте с помощью какого-либо другого электрического устройства);
- регулятор температуры не находится в положении 0;
- холодильник установлен в подходящем с точки зрения температуры и вентиляции месте;
- жёлоб для стока талой воды из холодильника не засорён;
- холодильник находится в вертикальном положении.

Если холодильник слишком шумит, удостоверьтесь в том, что:

- холодильник находится в вертикальном положении;
- компрессор не касается стены или какого-либо предмета;
- охлаждающий трубопровод также ничего не касается;
- крепёжные винты компрессора плотно затянуты;
- холодильник установлен правильно.

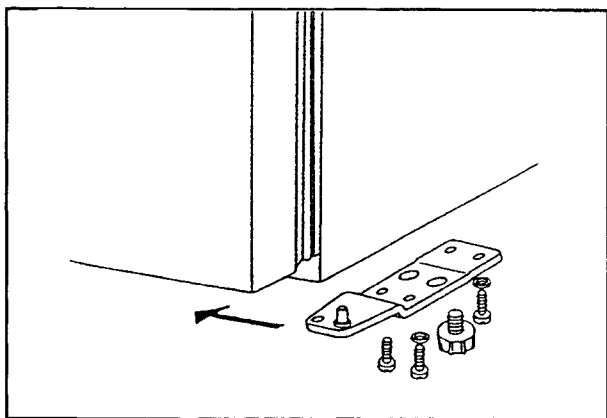
ЛАМПОЧКА ВНУТРЕННЕГО ОСВЕЩЕНИЯ

Перед тем как заменить лампочку внутреннего освещения, обязательно выньте вилку из розетки. Выверните винт защитной крышки лампочки и снимите крышку.

Замените лампочку на аналогичную (не более 15 Вт, цоколь Е 14). Установите крышку на место и воткните вилку в розетку.

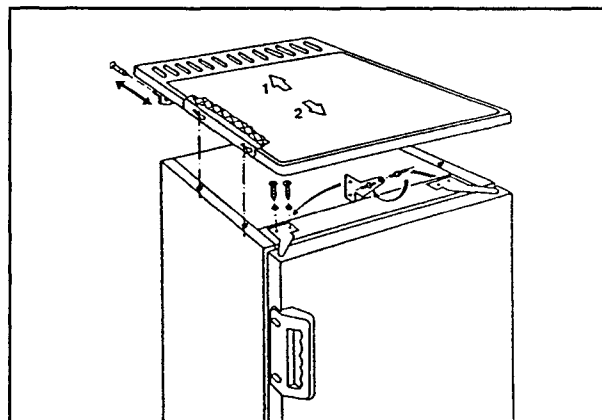
ИЗМЕНЕНИЕ СТОРОНЫ ОТКРЫВАНИЯ ДВЕРИ

1. Выньте вилку из розетки и осторожно положите холодильник на заднюю панель. Отверните две регулируемые ножки с обеих сторон, а также три винта, которыми крепится нижняя петля (рис. 2). Установите стержень нижней петли в указанном стрелкой направлении и установите саму петлю с противоположной стороны, не меняя положения двери. Затем заверните на место винт, освободившийся с противоположной стороны.

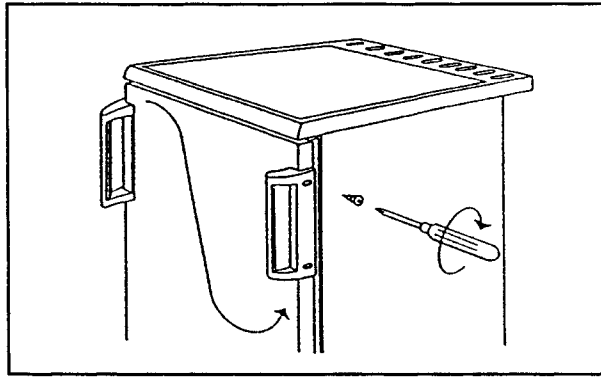


2. Заверните обе регулируемые ножки на место и установите холодильник в вертикальное положение.

3. Для того чтобы переставить верхнюю петлю, сначала выверните два винта в задней части холодильника, которыми крепится его пластмассовая верхняя панель. Надавите на верхнюю панель в указанном стрелкой (1) направлении и снимите её вертикально вверх (рис. 3). Отверните два винта, которыми крепится верхняя петля. Переверните стержень верхней петли. Переставьте петлю на противоположную сторону, не меняя при этом положения двери. Установите пластмассовую верхнюю панель холодильника на место и нажмите на неё в указанном стрелкой (2) направлении. После этого заверните на место оба винта, которыми крепится верхняя панель.



4. Переставьте ручку двери на противоположное положение и вставьте заглушки в оказавшиеся пустыми отверстия (рис. 4).
5. Установите холодильник на место, выровняйте его по горизонтали и воткните вилку в розетку.



ИЗМЕНЕНИЕ СТОРОНЫ ОТКРЫВАНИЯ ДВЕРЦЫ МОРОЗИЛКИ

(см. рис. 5)

1. Снимите нижнюю петлю дверцы морозилки (1).
2. Откройте и снимите дверцу и переставьте стержень петли на противоположную сторону (2 и 3).
3. Снимите защёлку и переставьте её на противоположную сторону (5).
4. Выньте стержень верхней петли и переставьте его на противоположную сторону.
5. Установите дверцу морозилки на место (сначала верхнюю, а затем нижнюю петлю).
6. Воткните вилку в розетку.

